



PLANO OPERACIONAL 2020



OBJETIVO

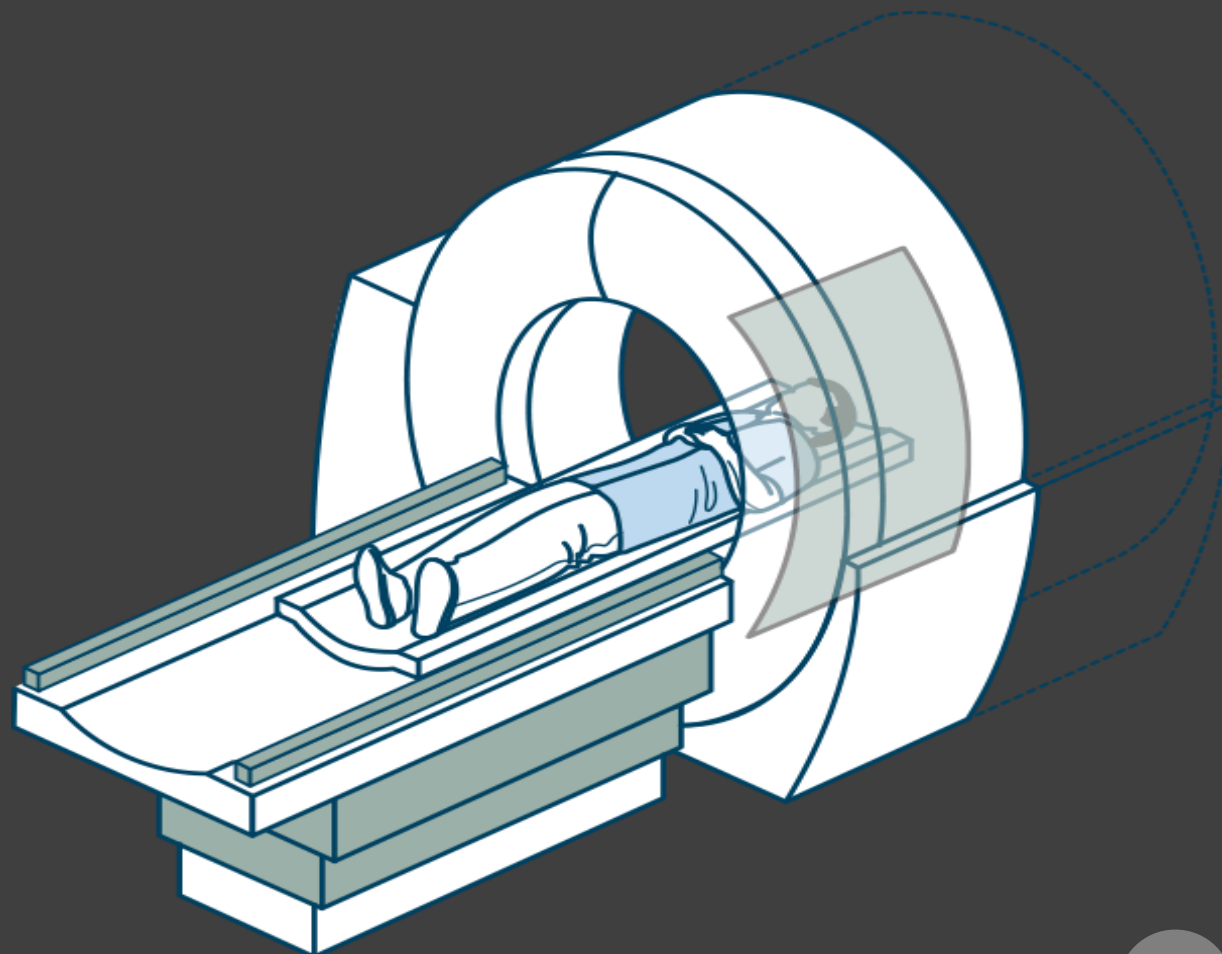


O objetivo do presente Plano Operacional é apresentar propostas para viabilizar possíveis adequações na unidade HMJCF, pós pandemia causada pela COVID-19 e implantação do Hospital de Retaguarda, prevendo também a implantação de serviço de RNM (Ressonância Magnética).



PREMISSAS PARA IMPLANTAÇÃO DO SERVIÇO DE RNM - Ressonância Magnética

- Local da sala de exames
- Local da sala de comando
- Rota de acesso
- Tubo Quench
- Sistema refrigeração/Circuito de água gelada
- Climatização
- Piso da sala de exames
- Instalações acima e abaixo da sala de exames de RM
- Iluminação da sala de comando
- Acabamento da cabine de RF



*** Diversos fatores devem ser observados pois trata-se de um equipamento de alta sensibilidade e que capta movimentações de metais, elétrico e vibrações próximo ao magneto.

PROSPOTA 01

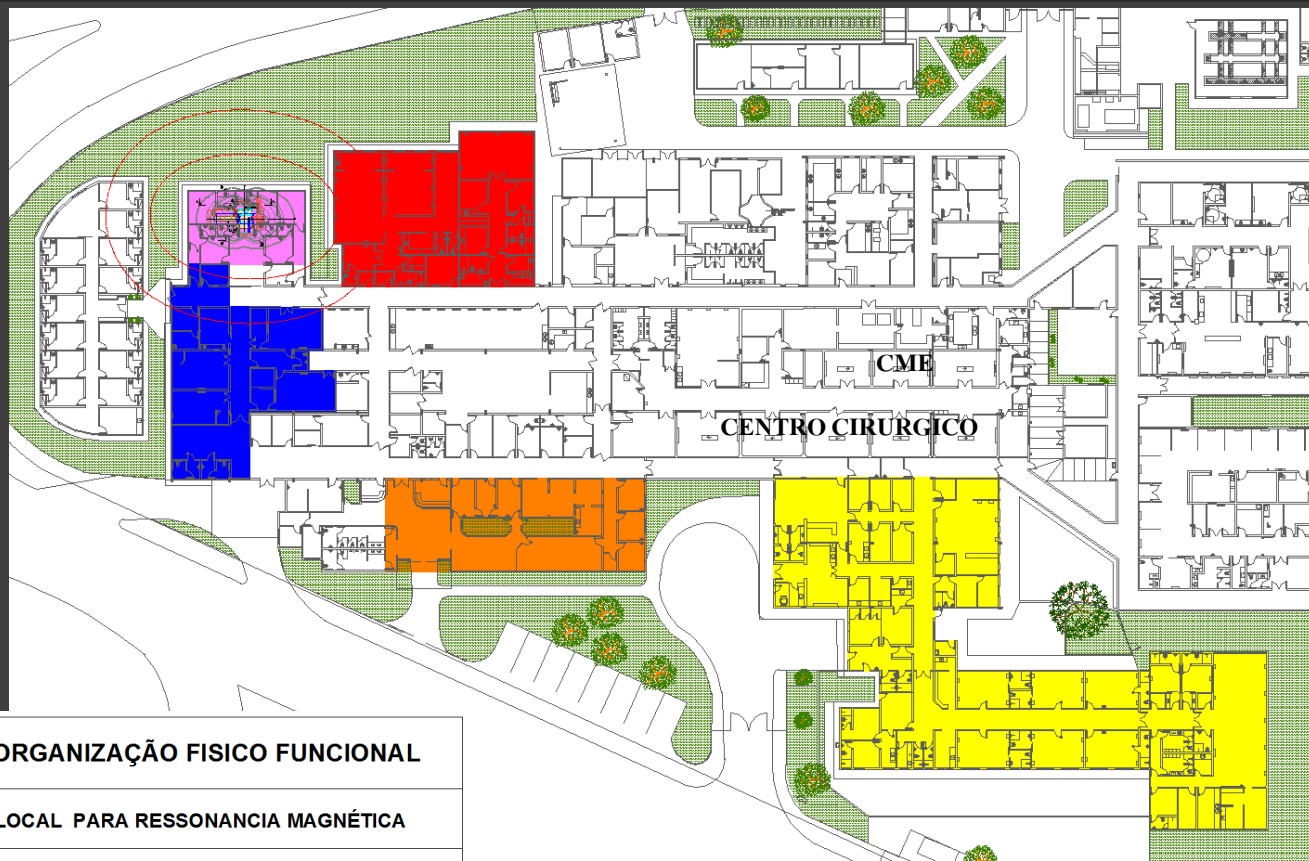


A proposta contempla em adequar áreas do PSA/UTI PS/PSGO/Centro de Imagem/Implantação da UCA (Hospital Dia)

Obras – Implantação, adequações e reformas previstas para 2021 – HMJCF

Item	Local	Descrição serviço	Área (m²)	Estimativa de custo (R\$)	Observação
1	PSGO (Atual CME)	Reforma / Adequação	310,03	R\$ 652.303,12	Previsão de orçamento passível de alteração, após contratação/elaboração dos projetos
2	Centro de Imagem - RNM (Atual PSGO)	Implantação	150,00	R\$ 2.550.000,00	
3	TRAUMA (Atual UTI/PS)	Implantação	360,13	R\$ 2.809.014,00	
4	Centro de Imagem - TOMOGRAFIA	Reforma / Adequação	48,01	R\$ 374.478,00	
5	UCA - Unidade de Cirurgia Ambulatorial (Antigo PSI)	Implantação	730,00	R\$ 5.694.000,00	

R\$ 12.079.795,12



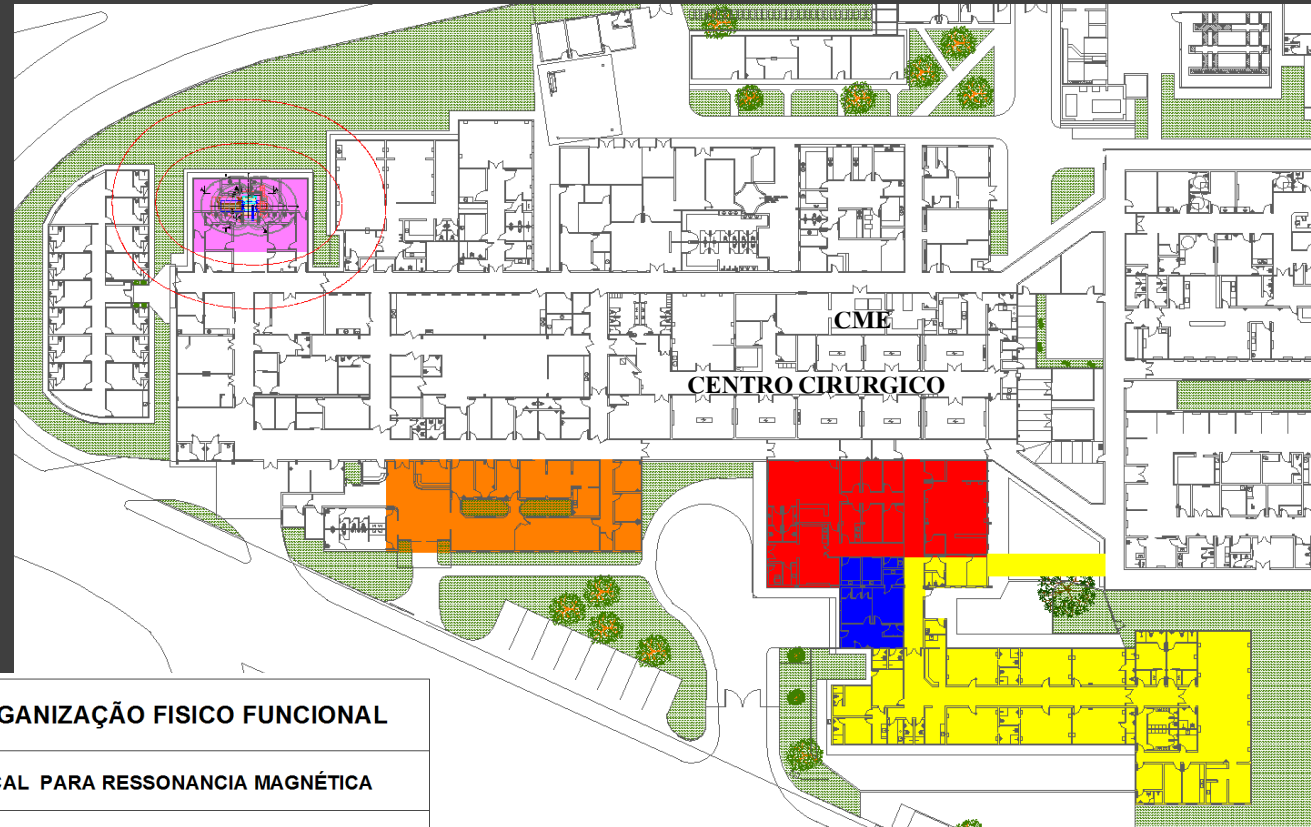
LEGENDA ORGANIZAÇÃO FISICO FUNCIONAL

	LOCAL PARA RESSONANCIA MAGNÉTICA
	UCA
	TRAUMA
	PSGO
	CENTRO DE IMAGEM

PROSPOTA 02



A proposta contempla em adequar áreas do PSGO e antigo PSI.



LEGENDA ORGANIZAÇÃO FISICO FUNCIONAL	
	LOCAL PARA RESSONANCIA MAGNÉTICA
	UCA
	TRAUMA
	PSGO
	CENTRO DE IMAGEM

Obrigado!

